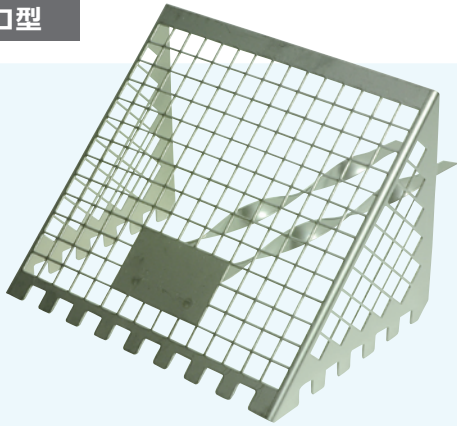


# J-TS ステンレスストレーナー

**肉厚ステンレス製！**

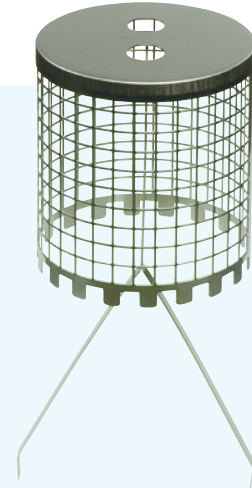
ネット部分は丈夫で形状が崩れない贅沢なパンチング加工！

ヨコ型

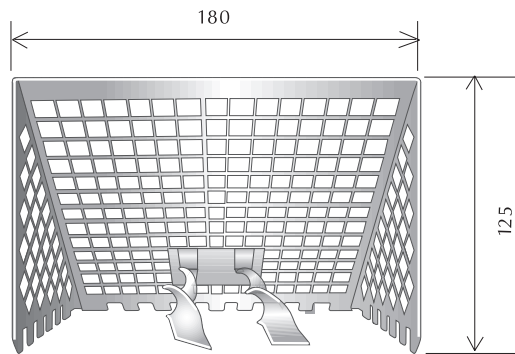


材質：SUS304ステンレス  
寸法：W180×D125×H125mm

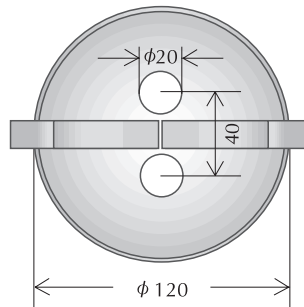
タテ型



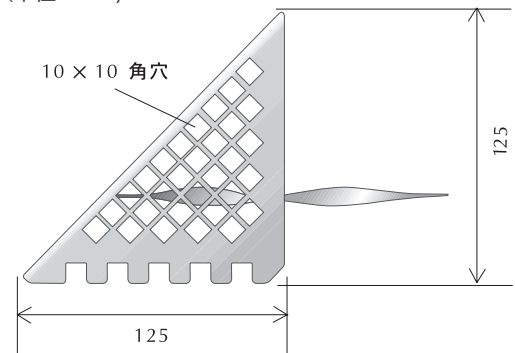
材質：SUS304ステンレス  
寸法：120φ×H135mm



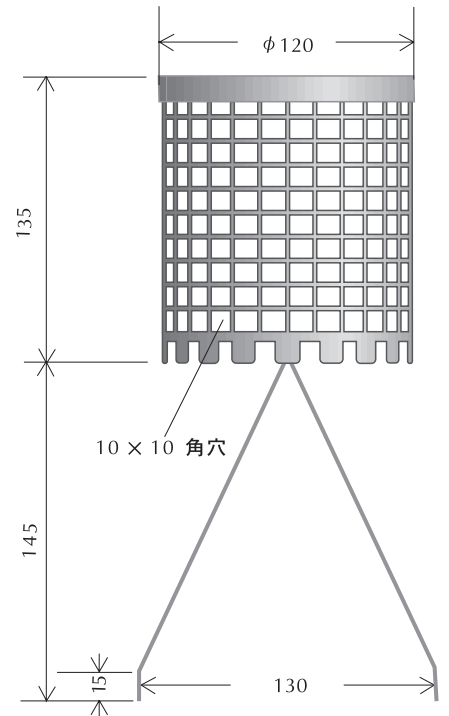
(単位：mm)



(単位：mm)



(単位：mm)



(単位：mm)

適合ドレン内径 (推奨)

ヨコ型 → 60~110mm

タテ型 → 60~100mm



TAKASYO  
高翔産業株式会社

〒577-0061 大阪府東大阪市森河内西1-4-13

WATERPROOF AND ARCHITECTURAL MATERIAL

TAKASYO

Tel 06-6961-8871 Fax 06-6961-8872