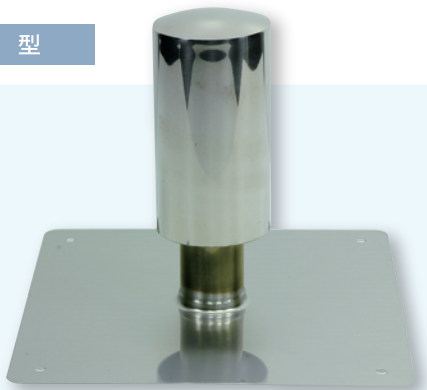


J-TS ステンレス脱気筒

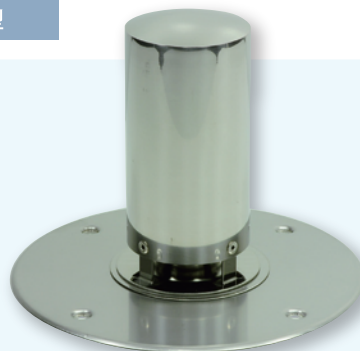
シンプルで頑丈・高耐久性！丸型は、10mmの厚さ調整ができる構造。

角型



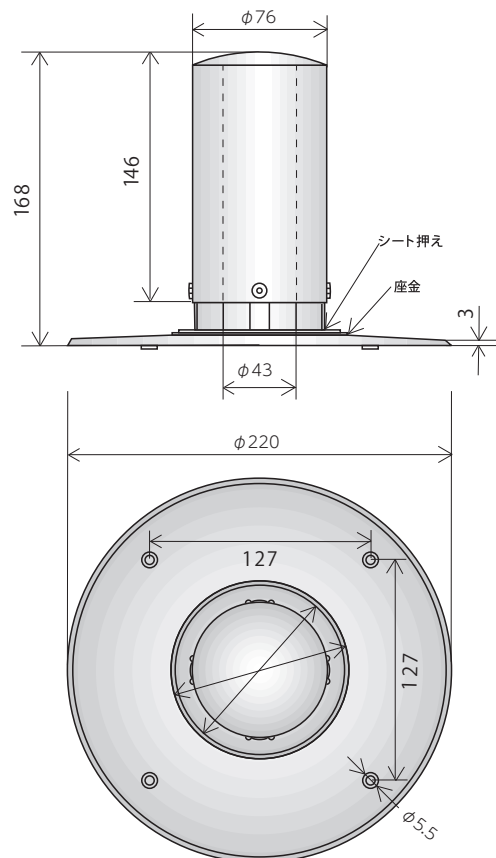
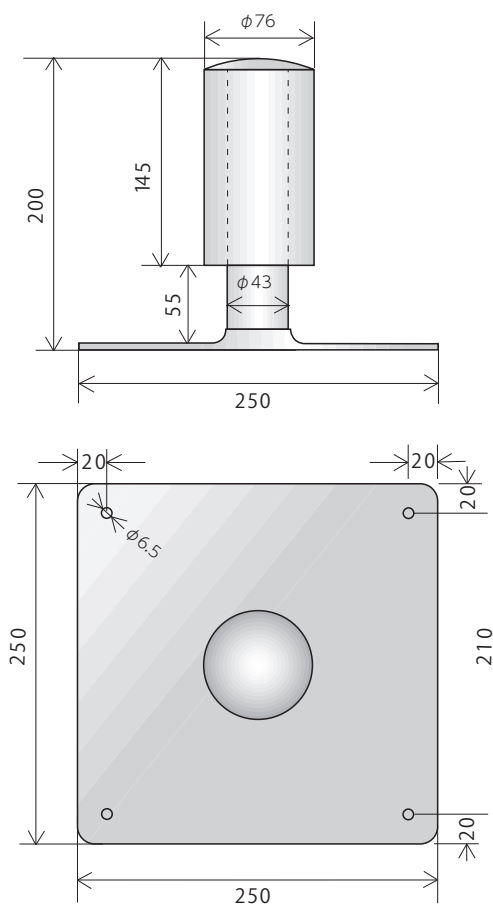
- 固定用アンカービス付
(ステンレス製Pレスアンカー PF-535S×4本)
- ドリル径：4.3mm

丸型



- 固定用アンカービス付
(ステンレス製アンカープラグ SPS-535S×4本)
- ドリル径：5.0mm

・材質：SUS304ステンレス



(単位：mm)



TAKASYO
高翔産業株式会社

〒577-0061 大阪府東大阪市森河内西1-4-13

WATERPROOF AND ARCHITECTURAL MATERIAL

TAKASYO

Tel 06-6961-8871 Fax 06-6961-8872